

NEPTOLUX 20/40

Adresserbar hänvisningsarmatur med LED

Armatyrtyp: Neptolux 20/40 är en intelligent adresserbar anvisnings-armatur som erbjuds i enkelsidigt eller dubbelsidigt utförande för tak-/ väggmontage. Armatyren lagerhålls i fyra varianter: med batteri samt i centralmatat utförande och för läsavstånd 20 alt. 40 meter vit eller svart.. Den kan även fås med s.k. kryss-skylt. Armatyren kan då via central styrning skifta symbol till formen av ett rött kryss för att indikera blockerad utrymningsväg.

Egenskaper: Neptolux 20/40 har en stomme med snabbkopplings-sockel av vit, brandbeständig halogenfri ABS-plast (Andra färger på begäran). Den är utrustad med underhängande piktogramskylt, ställbar för tak samt väggmontage. Armatyrens ljusstyrka kan programmeras efter olika förhållanden, men vid nätavbrott går armaturen alltid över till maximal ljusstyrka. I stand-by-läge är strömförsörjningen låg tack vare LED-tekniken. Armatyren med Li-Po/ NIMH-batteri alt. central matning ansluts på slingan för laddning/driftspänning och övervakning/styrning.

Montage: Armatyren inkopplas med lågspänning 40 VDC via Nepto-3K central för adresserad övervakning. Neptolux 20/40 monteras med snabbkopplingssockel i tak alt. på vägg. För andra montagesätt, se tillbehör. Låsbar armatursockel stödsäkrar armaturen och förhindrar sabotage. Kabelanslutning görs på sockel (överkopplingsbar).

Permanentdrift/ Centralmatad



Art kod	Ljuskälla	Läsavstånd	Backup-tid	Vikt	Autotest
N20-Y-KIT	LED	20 m	1 h	0,5 kg	Ja
N20C-Y-KIT	LED	20 m	Enligt reservkraft	0,65 kg	Ja
N40-Y-KIT	LED	40 m	1 h	1,25 kg	Ja
N40C-Y-KIT	LED	40 m	Enligt reservkraft	1,2 kg	Ja

Permanentdrift/ Centralmatad. Enkelsidig kryss-skylt (X)

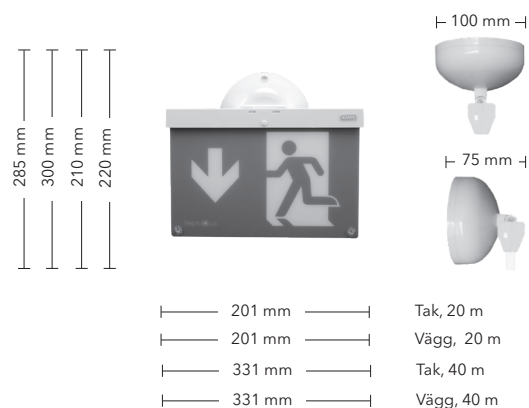
Art kod	Ljuskälla	Läsavstånd	Backup-tid	Vikt	Autotest
NF20X-Y-KIT	LED	20 m	1 h	0,5 kg	Ja
NF20XC-Y-KIT	LED	20 m	Enligt reservkraft	1,65 kg	Ja
NF40X-Y-KIT	LED	40 m	1 h	1,25 kg	Ja
NF40XC-Y-KIT	LED	40 m	Enligt reservkraft	1,2 kg	Ja

Beställningsnyckel enkelsidiga skyltar:

"KIT" avser komplett enkelsidig armatur: skylt, sockel och piktogram. "C" avser centralmatad typ.

"Y" = Pilriktning. Byt "Y" till önskad pilriktning vid beställning enligt:
D= pil ned. L= pil vänster. R= pil höger. LR= dubbelsidig höger/vänster.

För dubbelsidig armatur med pil ned beställs separat piktogram, se "Tillbehör".



Montage infälld i u-tak, typ 20 m: 263 x 60 x 50 mm
Montage infälld i u-tak, typ 40 m 390 x 60 x 50 mm

Inbyggnadsdjup, totalt: 120 mm
Montagehål, armatur 20 m: 250 x 40 mm
Montagehål, armatur 40 m: 370 x 40 mm





Tillbehör/reservdelar



Armaturstomme, 20 m.
Vit: N20 Svart: N20-BL



Armaturstomme, 40 m.
Vit: N40 Svart: N40-BL



Piktogram, 20 m.
N20SSR-D1↓N20SSR-R1→
N20SSR-L1←



Piktogram, 40 m.
N40SSR-D1↓N40SSR-R1→
N40SSR-L1←



Infällnads-kit:
20 m: NF-SLP20
40 m: NF-SLP40



Plexiskiva inkl. täcksida:
20 m: N20SGR-S
40 m: N40SGR-S



Monteringssockel:
YBN-R/3WHT



Förhöjningsring till
sockel YBN-R/3, vit:
YBD-RA/WHT



Tätning & droppskydd för
YBN-R/3: N-IP-Gasket



NIMH - 1.2V/1900



Nepto Pendel 500 mm:
PENDEL 500-KIT



Nepto Pendel 1000 mm:
PENDEL 1000-KIT



Flaggkonsol:
73 149 43



Bollskydd för 20 m:
73 149 49



Bollskydd för 40 m:
73 486 36



Arm.stomme X, 20 m:
NFW20SX



Arm.stomme X, 40 m:
NFW40SX



Piktogramskiva X, 20 m.
NF20SGX-D1↓NF20SGX-R1→
NF20SGX-L1←



Piktogramskiva X, 40 m.
NF40SGX-D1↓NF40SGX-R1→
NF40SGX-L1←

Ytterligare tillbehör som ex. Hcp-piktogram finns.
Se sid 20-21 för mer information.