



FORMULA 65

Nödbelysning/hänvisningsarmatur med hög kapslingsklass.

Utförande/ typ: Formula 65 är en nödbelysnings / hänvisningsarmatur med eller utan piktogram och med hög kapslingsklass för central matning, Logica FM, 24V och 230V- systemen, även version AT som är en armatur med självttest. Passande för installation inomhus i offentliga- och industriella miljöer. Armaturen är tillverkad i slagtålig polykarbonat och har en designad kupa och reflektor för att optimera ljusstrålarna och skapa likformigt och brett ljusflöde. Kapslingsklass: IP65. Läsavstånd: enkelsidig: 25 m, dubbelsidig: 30 m. Formula 65 monteras enkelt utanpåliggande, pendlad eller infälld, på vägg eller i tak. Se tillbehör för kompletta montage-detaler. Piktogramset med tre symbolfolier följer i leveransen.

Teknisk specifikation:

Anslutningsplint: 2,5mm²

Hölje/färg: Stomme Vit polykarbonat (RAL 9003) Kupa Polykarbonat klar

Montage: Vägg/Tak

Kapslingsklass: IP65

Skyddsklass: FM II, Logica 230 II, Logica 24 III, CBS II, AT II

Slagtålighetsklass: IK 07

Autotest: Ja

Drifttid, batteri: 1h

Spänning: 230V 50/60Hz, 24VDC

Omgivningstemperatur: (LiFE) 0C till +40°C, (CBS) -20°C till +40°C



** OBS! Denna symbol gäller bara armatur med batteri.*

Artikelkod	E-nummer	System / Funktion	Backup	Specifikation, Backup	Läs-avstånd	LED-list	Effektförbrukning
19229	73 486 80	AT	Batteri	LiFE 6,4V 1,5Ah	25 m	22	8VA
19296FM		FM	Batteri	2xLTO 4,8V/1,2Ah	25m	22	13VA
31124		L230	Centralmatad	CBS	25m	32	8,3VA/4,1W
32094		L24	Centralmatad	CBS	25m	32	3,8W
17435		CBS	Centralmatad	CBS	25m	32	8VA/4W

Tillbehör

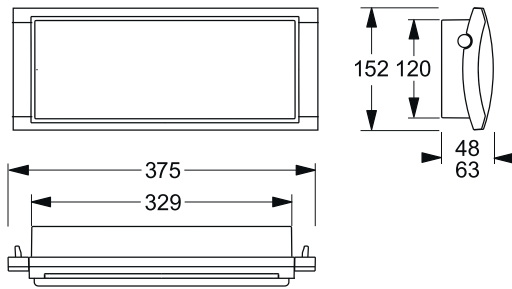
Artikelkod	Beskrivning
E73 486 31	Dubbelsidig underhängande piktogramskylt pil hö/vä
E73 486 32	Dubbelsidig underhängande piktogramskylt pil ned/ned
E73 416 46	Piktogramset
E73 416 21	Piktogramset rullstol
E73 149 38	Tak/Pendelkonsol enkelsidig pendling
E73 456 63	Dubbelpendel 0,5m
E73 456 64	Dubbelpendel 1,0m
E73 149 39	Pendelkonsol dubbelsidig pendling
E73 149 43	Flaggkonsol
E73 486 35	Infällningsfäste + gavlar
301955061	Reservkupa
E73 486 70	Tryckfördelningsplatta (stabiliserar montage i mjuka undertak)

Monteringsavstånd

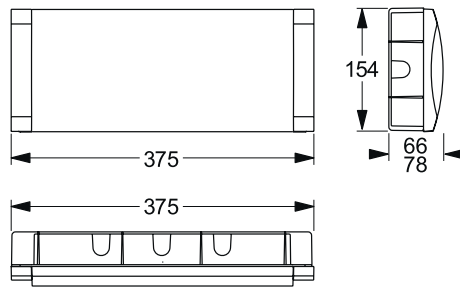
Montagesätt	Höjd	C/C-avstånd
I → I	3.0 m	13 m
- → -	3.0 m	10 m
I → I	4.0 m	14 m
- → -	4.0 m	11 m



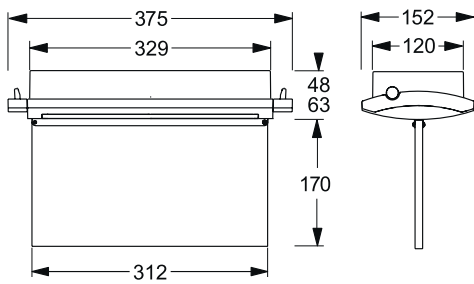
Måttskisser



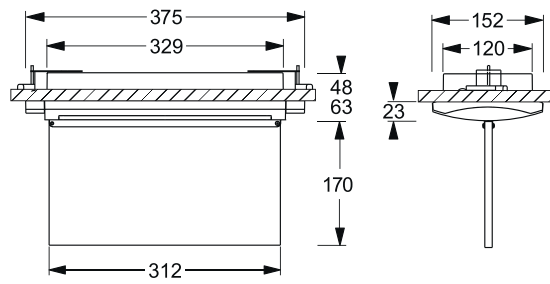
Utanpåliggande väggmontage



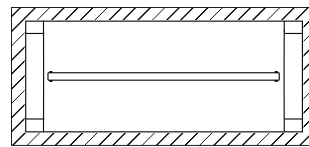
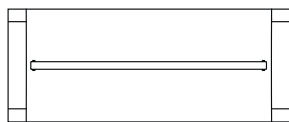
Infällt väggmontage



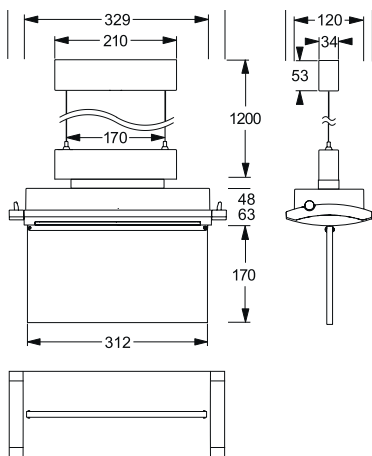
Utanpåliggande takmontage



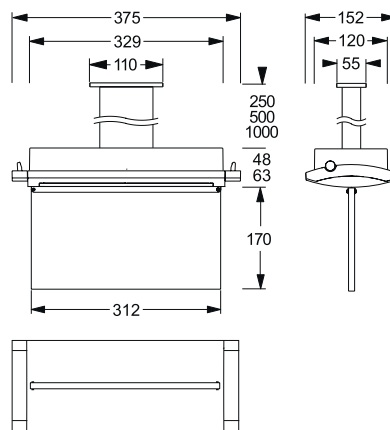
Infällt takmontage



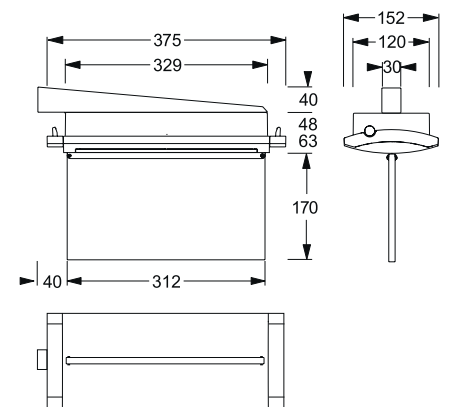
Håltagning
370 x 130 mm



Vajermontage



Pendelmontage



Flaggmontage