

Economy med prismatisk plastskärm

Utförande:

Lamphuset är tillverkat av metall, kupan av plast med ljusspridande prismor.

Upphängningsanordning och kåpa beställs separat.

Armaturens utrustning:

Inbyggt driftdon (separata ordernr.)

Anslutningsspänning:

230 V /50 Hz

Kapslingsklass: IP 20

Skyddsklass: I

Optioner:

☉ = För E27 sockel: Lägg till .30 efter respektive katalognummer

☉ = HPF: Lägg till .28

☉ = Återtändnings vakt: Lägg till .24

Finns i färg:

X = 2 (vit)

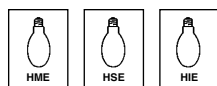
X = 4 (silvermetallic)

E-nummer:

Finns uttagna för vissa specificerade artiklar.

Se bilagd E-nummerlista.

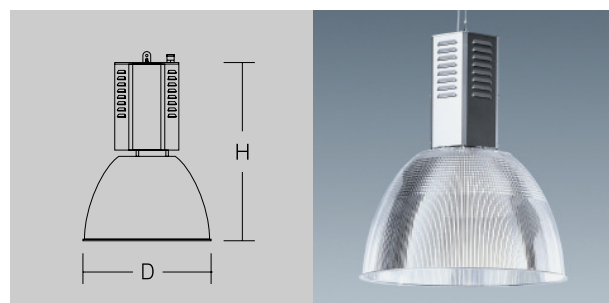
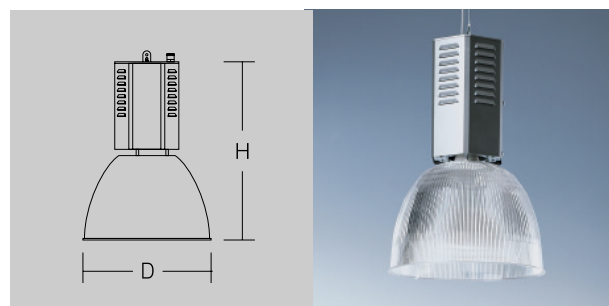
Ljuskällor



Artikelnr	Optioner	Dimensioner	Lampa/ effekt	Ljus spridn.	Vikt kg	LFK- Nr.
92 1215.71X	☉	D 410, H 570	HME 250 W	95	8,5	L333
92 1216.73X	☉	D 410, H 570	HIE/HSE 250 W	108	8,5	L332
92 1217.71X	☉☉☉	D 570, H 640	HME 400 W	95	11,0	L444
92 1218.73X	☉☉☉	D 570, H 640	HIE/HSE 400 W	105	11,0	L443



- Uppbyggd med tanke på enkel montering.
- Anordning för säker upphängning är standard.

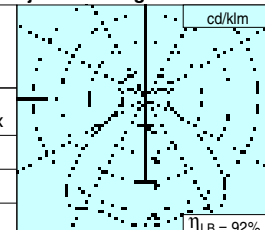


Antal armaturer L333

För 1 x HME 250 W / 13000 lm
Rummets storlek: 200 m²
Reflektionsgrad: 70/50/20

Lph \ E	cd/klm		
	100 lx	300 lx	500 lx
2,15 m	3	8	13
3,15 m	3	9	14
4,15 m	4	10	16

Ljusfördelningskurva L333

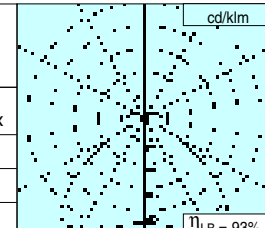


Antal armaturer L444

För 1 x HME 400 W / 22000 lm
Rummets storlek: 200 m²
Reflektionsgrad: 70/50/20

Lph \ E	cd/klm		
	300 lx	500 lx	700 lx
3,15 m	5	8	11
5,15 m	6	10	13
7,15 m	7	11	16

Ljusfördelningskurva L444



För alla andra ljusfördelningskurvor hänvisas till sidan 11. LFK nr inom parentes hänvisar till armaturer med täckkåpor. Motsvarande LFK återfinns i vårt belysningsberäkningsprogram RELUX för hjälp till ljusdesign.

Rätt till ändringar förbehålles