

Reservkraftaggregat för alla typer av ljuskällor

SIN är en serie reservkraftaggregat som ger 230V sinusspänning ut till anslutna armaturer.

Då aggregatet lämnar äkta sinusspänning kan alla typer av ljuskällor anslutas, kompenserade min. $\cos \phi = 0,8$, HF-don och glödljus, som accepterar ett kort avbrott vid övergång från nät- till batteridrift.

Aggregatet har driftindikering med dioder i fronten på kapslingen.

Funktion

SIN Reservkraftaggregat finns i utföranden för anslutningsbar effekt från 300W till 1200W.

SIN 300-1200T har vardera fyra tändfaser för yttre manövrering av ansluten last.

DIP-switch finns för val av fast funktion, permanent- eller beredskapsdrift för varje utgång. Varje utgång är separat avsäkrad.

Vid växelriktardrift är utgångarna skyddade av elektroniska kortslutningsskydd i växelriktaren. Återstartar felfria utgångar automatiskt.

Vid normaldrift kopplas nätet genom aggregatet och försörjer anslutna armaturer, samtidigt som batterierna underhållsladdas.

Vid nätavbrott startar växelriktaren, som försörjs via de inbyggda batterierna, och matar lasten med bibehållen spänning, 230V Sinus.



SIN Reservkraftaggregat.

Aggregatet är försett med testknapp för att starta ett 10 minuters test av batterier och övriga funktioner. Indikering om test ej utförts inom 12 månader erhålls i frontpanelen på aggregatet.

Batterier

SIN Reservkraftaggregat är dimensionerat för 1 timmes batteridrift vid nätavbrott.

Batterierna - slutna blybatterier av 10-årstyp är inbyggda i aggregatet.

Val av storlek på aggregat

Anslutningsbar effekt är avgörande för val av storlek på aggregatet. Beräkning görs med hjälp av separat tabell, som visar olika ljuskällors effektförbrukning. Tabell för beräkning finns på vår hemsida: www.kamic.se.

Värdena är normalvärden och kan därför skilja sig mellan olika fabrikat. Kontrollera med fabrikanten för exakta uppgifter.

Tekniska data

E.nr	Typ	Kapslingsklass	Anslutn. bar effekt W	Batterier inbyggda	Utgångar avsäkrade	Summa-Larmutgång växlande	Dim BxHxD mm	Vikt med blybatterier
73 488 50	SIN 300T	IP 21	300W	24V/24Ah	4	Ingår	620x420x340	41 kg
73 488 52	SIN 600T	IP 21	600W	24V/48Ah	4	Ingår	620x420x340	49 kg
73 488 54	SIN 800T	IP 21	800W	24V/70Ah	4	Ingår	620x420x340	68 kg
73 488 56	*SIN 1200T	IP 21	1200W	24V/85Ah	4	Ingår	620x420x340	90 kg

CE SIN Reservkraftaggregat är CE-godkända. Uppfyller till valda delar EN50172.

* Batteribox tillkommer.

Inkoppling

Enheten ansluts till nätet med en 3-ledare med obruten fas nolla samt jord. Om tändfas ska användas ansluts denna på separat ingång tändfas in. Utgående grupper ansluts på 4 avsäkrade utgångar.

Fast funktion bestäms med DIP-switch J13 för varje utgång. Tändsläckfunktion styrs via tändfaser för varje utgång. Kan styras med annan fas än aggregatets matade fas.

Installationsmiljö

Aggregatet bör alltid placeras så att maximal genomluftning erhålls. Installationen görs företrädesvis i torr och dammfri miljö. Omgivningstemperaturen bör vara mellan 0°- +30°C. Vid högre temperatur minskar livslängden på batterierna.

Säkerhets- och larminformation

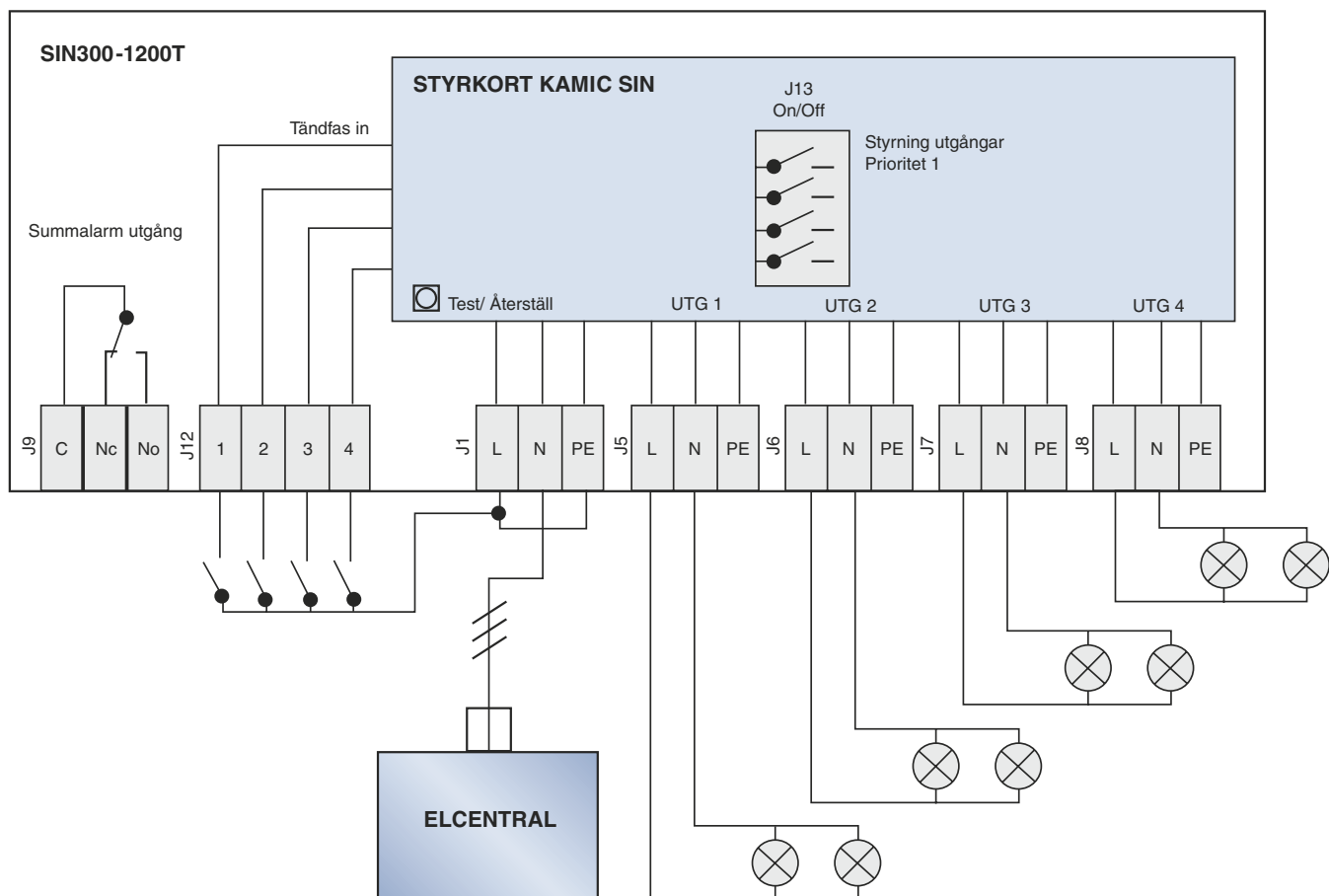
Brytare, relä eller annan koppling mellan aggregatet och armatur får av säkerhetsskäl ej finnas. Utgående summalarmsrelä med växlande kontakt, finns på plint. Vid larm drar reläet med kvarhållande funktion.

Larmer som indikeras vid summalarm:

- Växelriktarfel
- Överlast/kortslutning utgångar
- Batteri- och laddningsfel
- Test ej utfört
- Error

Återställs manuellt med knapp.

Inkopplingschema



KAMIC förbehåller sig rätten till konstruktionsändringar som kan påverka produktens prestanda. Aktuella produktspecifikationer kan inhämtas på www.kamic.se



Box 278, 651 07 Karlstad
Tel 054-57 01 20, Fax 054-56 25 13
kamic.karlstad@kamic.se
www.kamic.se

Nödbelysning

803.10.09