

Nödbelysningsarmatur som klarar belysning av stora golvytor

OVALNIAN Autotest är nödbelysningsarmaturen för miljöer där det i nödsituationer är viktigt att belysa stora golvytor.

En metalliserad reflektor, konstruerad för belysning av stora ytor, ger tillsammans med specialdesignad kupa OVALNIAN Autotest unika egenskaper.

Armaturens skyddsklass IP 65 gör den dessutom lämplig för de flesta applikationer.

Lämplig även i lokaler med stor takhöjd

OVALNIAN Autotest är också tillämpbar i lokaler med stor takhöjd. Armaturen ger från 5 meters montagehöjd:

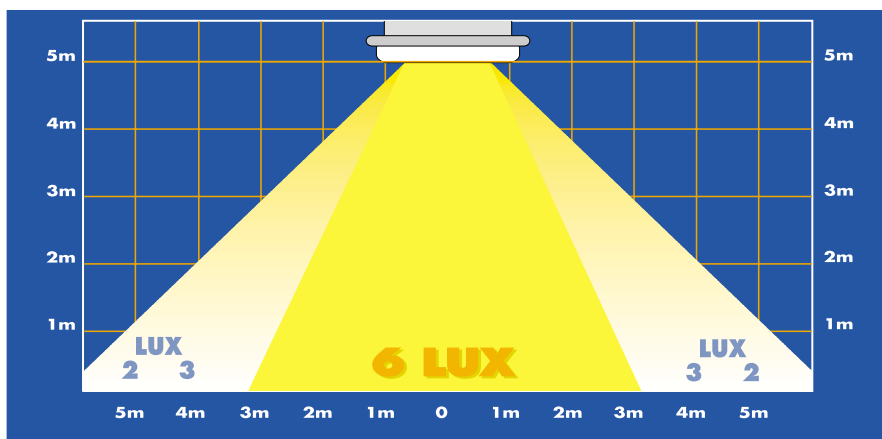
- 6 lux inom ca 22 m²
- 2 lux inom ca 95 m²
- 1 lux inom ca 110 m²

Armaturen går självfallet även att använda vid lägre monteringshöjd. Från 3 meters montagehöjd erhålles 2 lux inom ca 53 m².

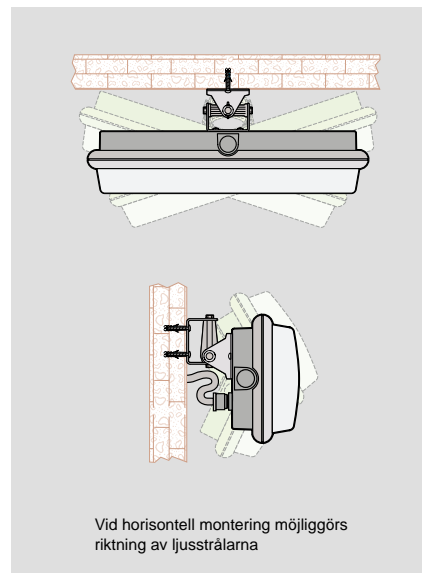


Ovalnian - nödbelysningsarmaturer för belysning av stora golvytor

Det skall i detta sammanhang noteras att de svenska kraven för belysning av utrymningsvägar enligt AFS 2000:42 och BFS 2002 5:353 är minst 1 lux.



OVALNIAN Autotest ger hög belysningsstyrka och klarar långa belysningsavstånd. Figuren visar belysningsstyrkor vid montering 5 m från golv



Vid horisontell montering möjliggörs riktning av ljusstrålarna

Tekniska data

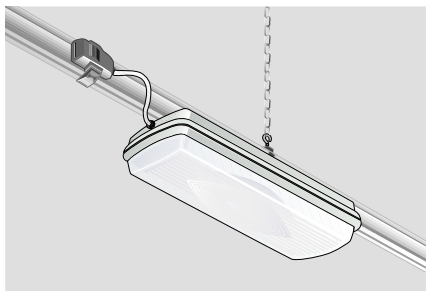
BEREDSKAPSDRIFT

B

E.nr	Typ	Ljuskälla/Socket	Brinntid	Nominellt ljusflöde	Verkningsgrad nödbelysningsdrift	Batteri	Dim LxBxD	Vikt kg
73 143 96	626AT-9SE3P	Kompaktlysrör 9W/2G7	3 h	600 lumen	100 %	Pb 6V 5Ah	400x170x89 mm	2,3

CE Armaturena är CE godkända

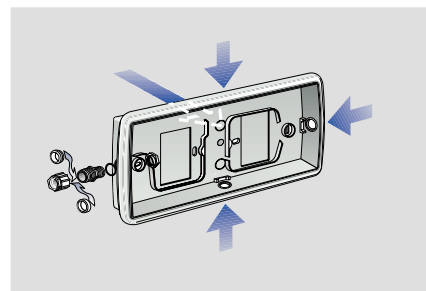
Rätt till konstruktionsändringar förbehålles



Montering på kontaktskena



Pendelmontage med upphängningskedjor



Kabelinföring från 4 sidor samt baksidan

Montering

OVALNIAN Autotest kan tak-, vägg- eller pendelmonteras. Armaturen kan även monteras på kontaktskena.

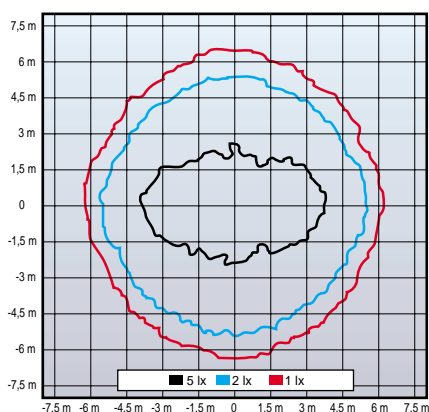
Armaturen levereras med två upphängningsöglor. Konsol, som gör det möjligt att enkelt rikta ljuset, erbjuds som extra tillbehör.

Belysningsteknik

För att erhålla högsta möjliga ljusflöde är OVALNIAN försedd med specialdesignad reflektor och kompaktlysrör 9W. Ljuskälla ingår i leveransen.

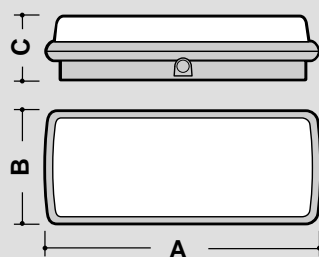
Reflektorns design och kupans konstruktion ger OVALNIAN mycket goda ljusegenskaper över stora ytor på långt avstånd.

Ljusspridningen illustreras av ISO-LUX-diagrammet nedan.



OVALNIAN avger minst 2 lux över en yta av 95 m² samt minst 1 lux inom 110 m² från en montagehöjd på 5 m.

Dimensioner



Mått i mm

W	A	B	C
9W	400	170	89

Tillbehör

73 143 98 Justerbart fäste 4014
73 149 18 Batteri Pb 6V 5Ah

FAKTA

Anslutnings-
spänning: 230 V 50 Hz

Skydds-
klasser: IP 65  Klass II

Funktion: Beredskapsdrift (B)
Armaturen tänds
enbart vid nät-
avbrott.

Återupp-
laddningstid: 12 h

Övervakning Autotest med LED
som visar status på
ljuskällor, elektronik
och batteri.






Material: Stomme av själv-
släckande slagtålig
plast. Kupa av
polykarbonat.


Garanti: 1 år (exkl. ljuskälla)

AUTOTEST

OVALNIAN har ett microprocessorbaserat Autotestsystem som övervakar och visar status på ljuskällor, elektronik och batterier. Systemet simulerar nätavbrott och funktionstestar armaturen.

Funktionstest görs under ca 1 min en gång per vecka och lystidstest görs under ca 1 h var 6:e månad. Eventuella fel indikeras med flerfärgsdiod:

-  Blinkande röd diod = Nöddrift ur funktion
-  Blinkande gul diod = Tester ur funktion
-  Röd diod = Batteri- eller elektronikfel
-  Gul diod = Fel på ljuskälla
-  Grön diod = Normaldrift.

Tillverkas av: 

Rätt till konstruktionsändringar förbehålles



Box 278, 651 07 Karlstad
Tel 054-57 01 20, Fax 054-56 25 13
kamic.karlstad@kamic.se
www.kamic.se

Nödbelysning

507.09.04