



# Lunga Luce Centraltest

## Nödbelysningsarmatur för långa avstånd

LUNGA LUCE Centraltest är en nödbelysningsarmatur med kraftfull ljuskälla avsedd för långa belysningsavstånd. Armaturen är dessutom lämplig för miljöer med krav på hög skyddsklass.

LUNGA LUCE Centraltest är utvecklad för att uppfylla EU-direktiven beträffande förbättring av säkerheten på arbetsplatser och lämpar sig därför utmärkt för installation i miljöer med hög olycksrisk.

LUNGA LUCE Centraltest är också utvecklad för att uppfylla Europannormen SS-EN 1838 för högriskarbetsplatser som kräver minimum 15 lux på golvet.

## Flexibla lösningar för stora lokaler

LUNGA LUCE Centraltest är ett utmärkt alternativ för lokaler med höga takhöjder. Vid montage 7 m från golv erhålls en belysningsstyrka motsvarande 30 lux inom en cirkel av 3 meter i diameter.

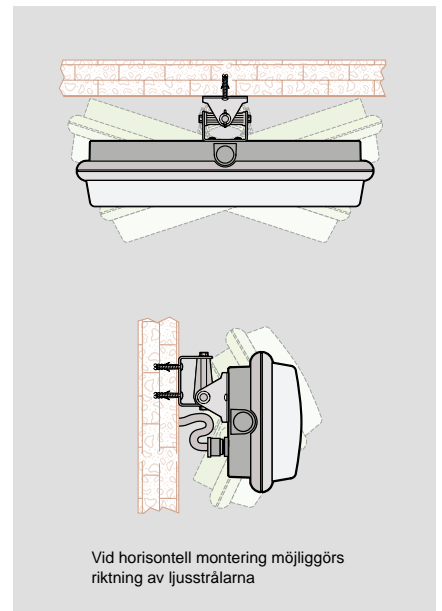
Inom en yta av 26m<sup>2</sup> uppnås 2 lux, vilket är 3 ggr mer än vad en normal lysrörsarmatur på 2x58W klarar.



Nödbelysningsarmatur för högriskarbetsplatser.

Lunga Luce placeras horisontellt på vägg eller i tak.

Armaturens hållare är justerbar vilket möjliggör riktning av ljusstrålarna.



Vid horisontell montering möjliggörs riktning av ljusstrålarna

### CTOC - Centraltestsystem

LUNGA LUCE Centraltest ingår i ett microprocessorstyrt centraltestsystem, som övervakar och visar status på ljuskällor, elektronik och batteri. Armaturerna kommunicerar med en centraltestenhet via en överlagrad signal i det ordinarie elnätet.

Funktions- kapacitetstester samt intervall styrs av Centralenheten. Testtider och intervaller kan programmeras. Eventuella fel indikeras i centralenheten och på armaturen. För mer utförlig funktionsbeskrivning, se folder Centraltestsystem för nödbelysning.

### Statusindikering på flerfärgsdioden

- Grön = Normal funktion
- Orange = Defekt ljuskälla
- ⚡ Orange blink = Kommunikation med centralenheten saknas
- Röd = Felaktigt batteri eller kretskort

### Tekniska data

BEREDSKAPSDRIFT

**B**

Typ	Ljuskälla/Socket	Brinntid	Nominellt ljusflöde	Verkningsgrad nödbelysningsdrift	Batteri	Dim LxBxD	Vikt kg
626CTOC-SE1P	2x10W halogen/G4	1 h	2x200 lumen	100 %	Pb 6V 5Ah	400x170x89 mm	2,3

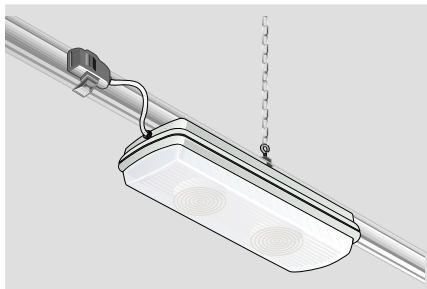
CE Armaturen är CE godkända

Rätt till konstruktionsändringar förbehålles



# Nödbelysning

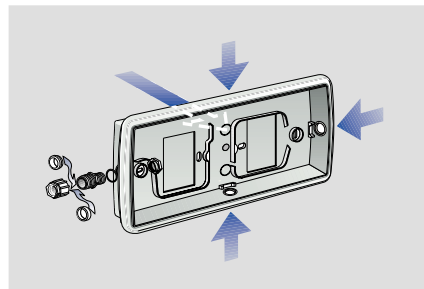
1008.03.04



Montering på kontaktskena



Pendelmontage med upphängningskedjor



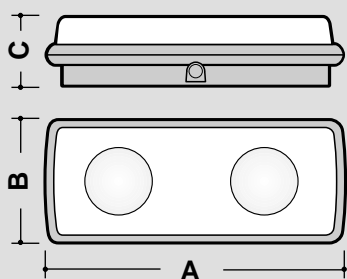
Kabelinföring från 4 sidor samt baksidan

### Montering

LUNGA LUCE Centraltest kan tak- vägg- eller pendelmonteras. Armaturen kan även monteras på kontaktskena.

Armaturen åtföljs av konsol som gör det möjligt att enkelt rikta ljuset.

### Dimensioner



Mått i mm

W	A	B	C
8W	400	170	89

### FAKTA

Anslutnings-  
spänning: 230 V 50 Hz

Skydds-  
klasser: IP 65  $\nabla$  Klass II

Funktion: Beredskapsdrift (B)  
Armaturen tänds  
enbart vid nät-  
avbrott

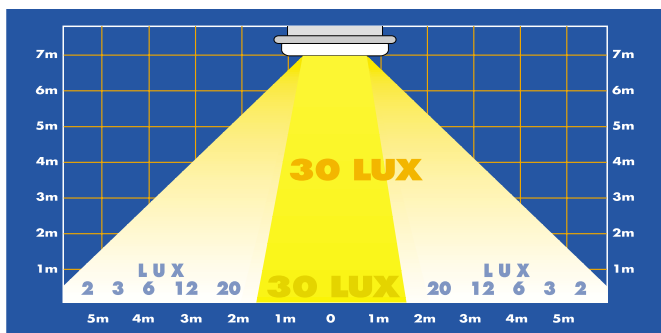
Återupp-  
laddningstid: 12 h

Material: Stomme av själv-  
släckande slagtälig  
plast. Kupa av  
polykarbonat.

Garanti: 1 år (exkl. ljuskälla)

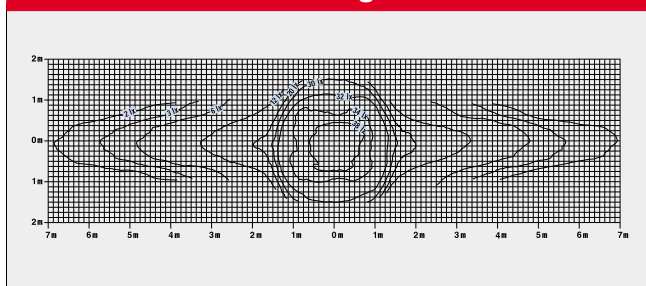
### Belysningsteknik

För att ge ett högt ljusflöde är Lunga-Luce försedd med prismamönstrad kupa, reflektorer samt 2 stycken 10W halogenlampor.



Lunga Luce Centraltest ger hög belysningsstyrka och klarar långa avstånd. Figuren visar ljusflödet vid montering 7 m från golv

### Isoluxdiagram



Lunga Luce Centraltests höga ljusflöde illustreras med hjälp av ett ISOLUX-diagram. Diagrammet anger belysningsstyrkor från en armatur som monterats 7 m från golv.

Tillverkas av: **Beghell**

Rätt till konstruktionsändringar förbehålles



Box 278, 651 07 Karlstad  
Tel 054-57 01 20, Fax 054-56 25 13  
kamic.karlstad@kamic.se  
www.kamic.se

**Nödbelysning**

1008.03.04