

Nödbelysningsarmaturer med lysdioder

Lounge LED är en serie nödbelysningsarmaturer med lysdioder. Armaturerna har en elegant design och lämpar sig därför väl för kontor, banker, hotell, biografer, restauranger, affärscentra och liknande miljöer.

Armaturerna har en piktogramstomme i naturanodiserad aluminium och infästningslåda i vit polykarbonat.

Infästningslådan och piktogramstomme förbinds genom två metalleder alternativt med vajer. Konstruktionen innebär en valfrihet där användaren själv bestämmer om armaturen monteras på vägg eller i tak, infälld eller utanpåliggande. För nedpendlad armatur väljs Lounge LED med vajer (E.nr 73 487 40 - 47, 73 488 62 - 63, och 73 488 66 - 67).

Viktiga fördelar:

- Lysdioder med lång livslängd
- Energibesparande
- Valfrihet i montagesätt

Lounge LED levereras som standard med dubbelsidigt piktogram med pil nedåt eller pil höger/vänster. Grön eller vit täcksida för enkelsidigt piktogram finns som tillbehör. Armatur med inbyggd nödströmsautomatik har självtest som standard.



Lounge LED har ett utförande som gör att den kan monteras i tak, på vägg eller pendlad.

Självtestfunktion

Lounge LED självtest har följande funktioner:

- Funktionstest, kontroll av armaturens normala funktioner, utförs var 15:e dag.
- Kapacitetstest av batteriet utförs var 6:e månad.

Armaturens status indikeras med hjälp av tre lysdioder:

- | | |
|--|--|
| GRÖN DIOD MÄRKT "AC CHARGE": | RÖD DIOD MÄRKT "FAULT": |
| ● Tänd grön diod: OK, laddning pågår. | ○ Släckt röd diod: Batteri är OK. |
| ○ Släckt grön diod: Fel på laddare eller frånkopplat batteri | ⚡ Blinkande röd diod (med tänd röd diod "AC CHARGE"): Batterikapacitet för låg. Batteri bör bytas. |
| RÖD DIOD MÄRKT "LAMP FAULT": | ⚡ Blinkande röd diod (med släckt röd diod "AC CHARGE"): Ingen laddning eller frånkopplat batteri. |
| ● Tänd röd diod: Fel på lysdioder. | |
| ○ Släckt röd diod: Lysdioder är OK. | |

Tekniska data				PERMANENTDRIFT P				
E.nr (med vinklingsled)	Typ*	E.nr (med vajer)	Typ*	Ljuskälla	Ljusstyrka	Batteri	Brinntid	Vikt
73 488 60	SLD-28/N/SP	73 488 62	SLD-28/N/DZ	12 lysdioder	18 cd	NiMh 3,6V 1,5 Ah	1h	0,8 kg
73 487 70	SLD-34/N/SP	73 487 40	SLD-34/N/DZ	15 lysdioder	28 cd	NiMh 3,6V 1,5 Ah	1h	1,4 kg
73 487 71	SLD-64/N/SP	73 487 44	SLD-64/N/DZ	27 lysdioder	44 cd	NiMh 3,6 V 1,5 Ah	1h	2,6 kg
73 488 61	SLD-28/HV/SP	73 488 63	SLD-28/HV/DZ	12 lysdioder	18 cd	NiMh 3,6V 1,5 Ah	1h	0,8 kg
73 487 72	SLD-34/HV/SP	73 487 41	SLD-34/HV/DZ	15 lysdioder	28 cd	NiMh 3,6 V 1,5 Ah	1h	1,4 kg
73 487 73	SLD-64/HV/SP	73 487 45	SLD-64/HV/DZ	27 lysdioder	44 cd	NiMh 3,6 V 1,5 Ah	1h	2,6 kg

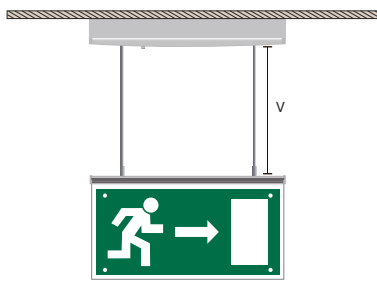
Tekniska data				CENTRALMATAT C				
E.nr (med vinklingsled)	Typ	E.nr (med vajer)	Typ*	Ljuskälla	Ljusstyrka	Batteri	Brinntid	Vikt
73 488 64	SLD-28/CBS/N/SP	73 488 66	SLD-28/CBS/N/DZ	12 lysdioder	18 cd	-	Enl central	0,7 kg
73 487 74	SLD-34/CBS/N/SP	73 487 42	SLD-34/CBS/N/DZ	15 lysdioder	28 cd	-	Enl central	1,1 kg
73 487 75	SLD-64/CBS/N/SP	73 487 46	SLD-64/CBS/N/DZ	27 lysdioder	44 cd	-	Enl central	2,5 kg
73 488 65	SLD-28/CBS/HV/SP	73 488 67	SLD-28/CBS/HV/DZ	12 lysdioder	18 cd	-	Enl central	0,7 kg
73 487 76	SLD-34/CBS/HV/SP	73 487 43	SLD-34/CBS/HV/DZ	15 lysdioder	28 cd	-	Enl central	1,1 kg
73 487 77	SLD-64/CBS/HV/SP	73 487 47	SLD-64/CBS/HV/DZ	27 lysdioder	44 cd	-	Enl central	2,5 kg

*Nyckel för typ av piktogram: T.ex. N = Piktogram med pil ned HV = piktogram med pil höger/vänster. CE Armaturerna är CE-godkända.

KAMIC förbehåller sig rätten till konstruktionsändringar som kan påverka produktens prestanda. Aktuella produktspecifikationer kan inhämtas på www.kamic.se

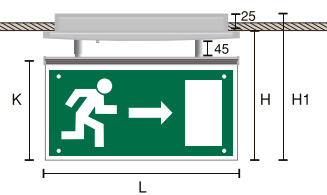
Montagesätt och dimensioner

Nedpendlat utanpåliggande takmontage



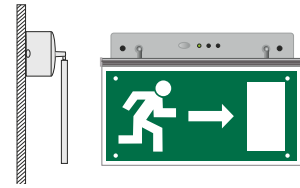
Vajer max längd 480 mm

Infällt takmontage



	12 dioder	15 dioder	27 dioder
L	283	343	643
H	207	263	343
H1	210	266	346
K	127	186	265

Utanpåliggande väggmontage



Armaturerna kan tak- eller väggmonteras. Vid utanpåliggande montage används medföljande infästningslåda. För pendelmontage väljs Lounge LED med vajer 73 487 40 - 47, 73 488 62 - 63, och 73 488 66 - 67.

Piktogram och läsavstånd

Piktogramhöjd: 100 mm (12 lysdioder)
Läsavstånd: 20 m enligt SS-EN 1838

Piktogramhöjd: 150 mm (15 lysdioder)
Läsavstånd: 30 m enligt SS-EN 1838

Piktogramhöjd: 220 mm (27 lysdioder)
Läsavstånd: 44 m enligt SS-EN 1838

Vinklingsled



Vinklingsled ger valfrihet vid tak- och väggmontage.

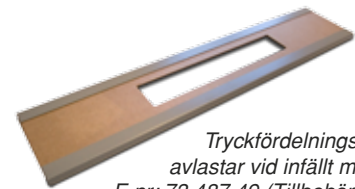
Inmatning av vajer



Vajrarna kan kortas. Korta vajer till önskad längd, avisolera änden och återmontera den.

FAKTA

Anslutningsspänning	230V, 50-60 Hz
Effektförbrukning	7VA för 12 LED 9,5VA för 15 LED 12VA för 27 LED
Funktion	Permanentdrift (P) Centralmatat (C)
Skyddsklasser	IP30. Klass II ∇
Material	Piktogramstomme i aluminiumprofil
Återuppladdningsstid	24 h
Garanti	2 år



Tryckfördelningsplatta avlastar vid infällt montage.
E.nr: 73 487 49 (Tillbehör)

Tillbehör

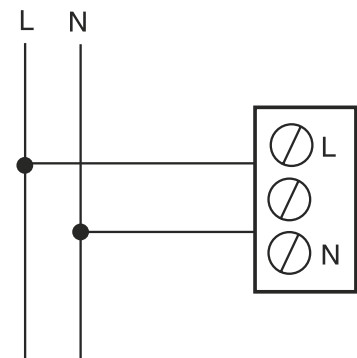
E.nr	Typ	Specifikation
73 487 65	SW-28D	Piktogram pil ned, 12 dioder
73 487 66	SW-28R	Piktogram pil höger, 12 dioder
73 487 67	SW-28L	Piktogram pil vänster, 12 dioder
73 487 83	SW-34D	Piktogram pil ned, 15 dioder
73 487 84	SW-34R	Piktogram pil höger, 15 dioder
73 487 85	SW-34L	Piktogram pil vänster, 15 dioder
73 487 86	SW-64D	Piktogram pil ned, 27 dioder
73 487 87	SW-64R	Piktogram pil höger, 27 dioder
73 487 88	SW-64L	Piktogram pil vänster, 27 dioder
73 487 68	M2555	Täckside grön, enkelsidigt mont. 12 dioder
73 487 69	M2556	Täckside vit, enkelsidigt mont. 12 dioder
73 487 78	M-4070	Täckside grön, enkelsidigt mont. 15 dioder
73 487 80	M-2396	Täckside grön, enkelsidigt mont. 27 dioder
73 487 81	M-2445	Täckside vit, enkelsidigt mont. 15 dioder
73 487 82	M-2446	Täckside vit, enkelsidigt mont. 27 dioder
73 487 49	MST84	Tryckfördelningsplatta
73 487 39	A-1034	Potentialfri larmkontakt, AFÖ-armaturer

Reservdel

E nr / typ nr	Specifikation
73 487 30	Typ A-965, Batteri NiMH 3,6V 1,5Ah

Inkopplingschema

Permanentdrift och centralmatat



KAMIC förbehåller sig rätten till konstruktionsändringar som kan påverka produktens prestanda. Aktuella produktspecifikationer kan inhämtas på www.kamic.se



Box 278, 651 07 Karlstad
Tel 054-57 01 20, Fax 054-56 25 13
kamic.karlstad@kamic.se
www.kamic.se

Nödbelysning

404.04.09