

Nödbelysningsarmaturer med lysdioder

Kam LED är en liten kompakt lysdiodsarmatur för utanpåliggande eller infälld montering. Armaturerna är utmärkta alternativ i miljöer som banker, hotell, biograf, restauranger, kontor eller affärscentra där diskret och stilren design som regel efterfrågas.

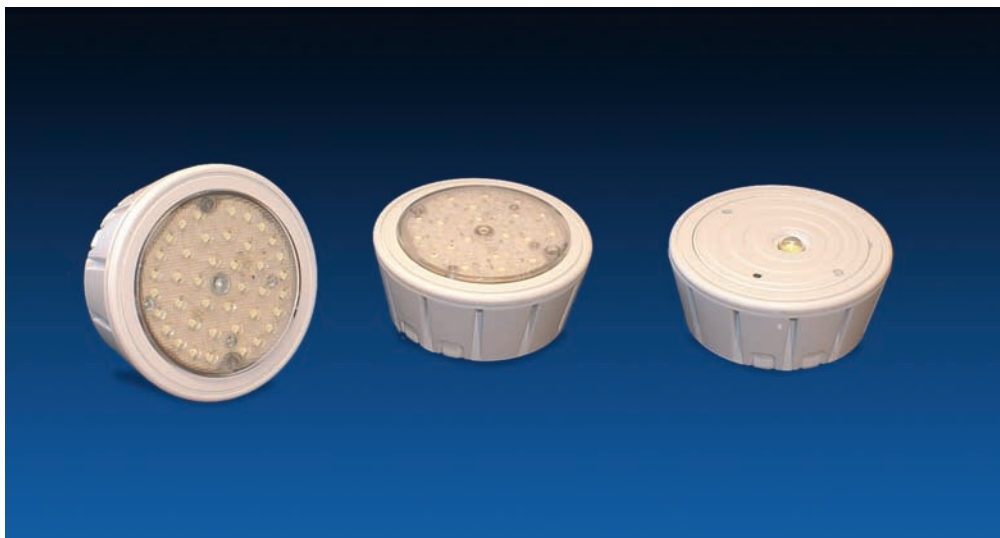
Kam LED-serien ger flera fördelar:

- Lysdioder med lång livslängd
- Energisnål drift
- Låga underhållskostnader

Kam LED med inbyggd nödströmsautomatik har självtest och miljövänliga NiMH-batterier som standard. Den är dessutom utrustad med transistorutgång för utgående larm, max 24V, 5mA GR90/91 och för GR-284/285, max 24V, 3,5 mA.

Armaturerna är försedda med en lätt frostad kupa som bländar av ljusskenet. Kupan, tillsammans med den medföljande tätningsringen, höjer kapslingsklassen till IP 65.

Kam LED monteras utanpåliggande, dikt tak eller infälld med hjälp av de montagefjädrar som sitter på armaturen.



Kam LED, nödbelysningsarmatur med lysdioder, ger låga underhållskostnader.

Självtestfunktion

Kam LED har följande automatiska testfunktioner:
FUNKTIONSTEST görs varannan vecka. Funktionstestet kontrollerar ljuskälla, tändkrets och batteriets status. 1W diod resp 20, -40 dioder tänds under testen.
KAPACITETSTEST utförs en gång i halvåret.

Självtestfunktion för GR 284/285

- Tänd grön diod: Normalfunktionen ok
- Släckt grön diod: indikerar nätvavbrott, fel på batteri eller fränkopplat batteri.
- Blinkande grön diod: fel i elektroniken för lysdioder.

Självtestfunktion för GR 90/91

- Tänd grön diod: Normalfunktionen ok.
- Släckt grön diod: indikerar nätvavbrott, fel på batteri eller fränkopplat batteri.
- Snabbt blinkande grön diod: Laddningsfel
- Långsamt blinkande grön diod, 1 Hz: Fel på 1W diod.
- Långsamt blinkande grön diod, Intermittent blinkning: Test av batterikapacitet.

Tekniska data

Tekniska data				BEREDSKAPSDRIFT B			
E nr	Typ	Ljuskälla	Ljusflöde	Batteri	Brinntid	Självtest	Vikt kg
73 487 10	GR-90	1W högeffektdiod	30 lumen	NiMH 3,6V 1,8Ah	3h	Ja	0,5

PERMANENTDRIFT **P**

BEREDSKAPSDRIFT **B**

E nr	Typ	Ljuskälla	Ljusflöde Normaldrift/ nöddrift	Batteri	Brinntid	Självtest	Vikt kg
73 487 11	GR-91	1W högeffektdiod	15/30 lumen	NiMH 3,6V 1,8Ah	3h	Ja	0,5
73 487 31	GR-284	20 st LED	50/65 lumen	NiMH 3,6V 1,8Ah	3h	Ja	0,45
73 487 32	GR-285	40 st LED	100/130 lumen	NiMH 3,6V 1,8Ah	1,5h	Ja	0,45

CENTRALMATNING **C**

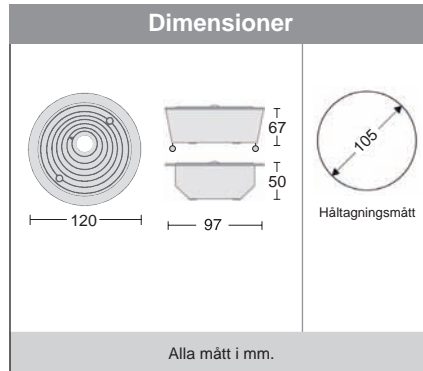
E nr	Typ	Ljuskälla	Ljusflöde	Batteri	Brinntid	Självtest	Vikt kg
73 487 14	GR-94	1W högeffektdiod	24 lumen	-	enl. central	Nej	0,3
73 487 33	GR-286	20st LED	65 lumen	-	enl. central	Nej	0,3
73 487 34	GR287	40 st LED	130 lumen	-	enl. central	Nej	0,3

CE Armaturerna är CE-godkända

Rätt till konstruktionsändringar förbehålles



Tätningssring och frostad kupa ingår (IP65).



FAKTA	
Anslutningsspänning	230V, 50-60 Hz
Effektförbrukning	GR-94:4VA GR-286:5VA GR-287:8VA
Skyddsklasser	IP65 klass II
Montagesätt	Infällt eller utanpåliggande
Återuppladdningstid	12 h
Material	Polykarbonat
Garanti	2 år

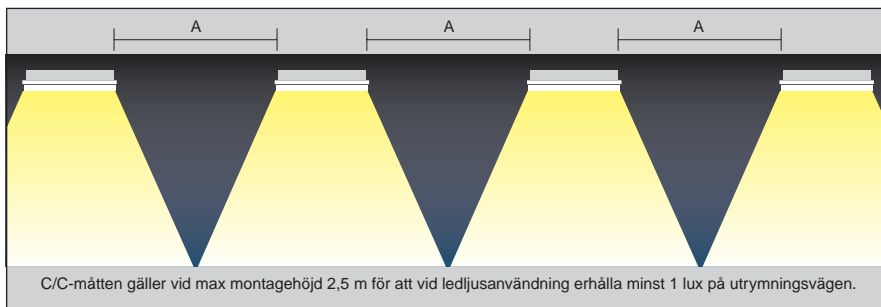
Reservdel	
E nr / typ nr	Specifikation
73 487 30	Batteri NIMH 3,6V 1,8Ah

Tillbehör	
E nr	Specifikation
73 487 29	Tryckfördelningsring



Tryckfördelningsring för infällt montage i mjuka undertak.

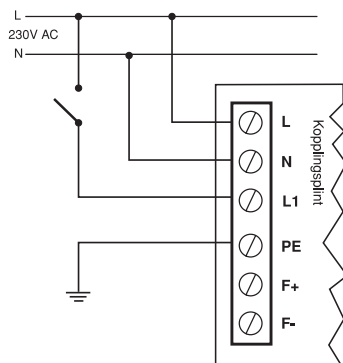
Monteringsavstånd för minst 1 lux



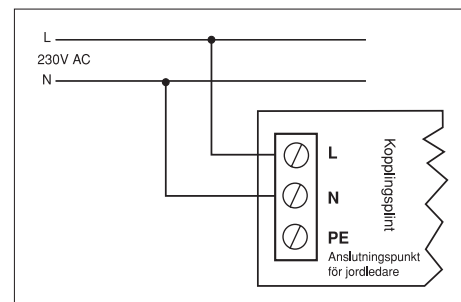
Typ	A
GR 90/91/94	5,5 m
GR 284	7 m
GR 285	8,6 m
GR 286	7 m
GR 287	8,6 m

Inkopplingsschema

GR-90, GR-91, GR-284 och GR-285 med inbyggt batteri/automatik.



GR-286, GR-287 och GR-94 för centralmatning.



Självtestfunktion - fördjupning (Endast GR90 och GR91)

För att säkerställa tillförlitligheten av batteriet utförs **tillförlitlighetstest**. Ej på GR284/285. Testen påbörjas när armaturen ansluts till nät och när batteriet har kopplats in.

Testen utförs i tre laddnings- och urladdningscykler. Under laddningsperioden blinkar den gröna dioden långsamt

- **1:a cykeln:** 3 timmars uppladdning och 10 minuters urladdning.

- **2:a och 3:e cykeln:** 24 timmars uppladdning och 10 minuters urladdning.

Om batteriet är i god kondition i något av dessa cykler övergår armaturen till normal funktion och den gröna dioden lyser fast.

Funktionstest och kapacitetstest utförs endast om en 24 timmars laddningscykel av batteriet utförts.

Om laddningscykeln av någon anledning har avbrutits framflyttas testen till nästkommande dag.

Under funktionstesten utförs, under 2 minuter, genomgång av alla viktiga funktioner. Testen kontrollerar funktion hos högeffektsdioden, elektronik och batteristatus. Kapacitetstest består av fullständig kapacitetstest av batterier samt funktionstest.

Under nätavbrott utförs en funktionstest. Om en 24 timmars laddningscykel utförts och nätavbrottet varar längre än 60% av nominell brinntid utförs även en kapacitetstest.



Box 278, 651 07 Karlstad
Tel 054-57 01 20, Fax 054-56 25 13
kamic.karlstad@kamic.se
www.kamic.se

Nödbelysning 403.10.07

Rätt till konstruktionsändringar förbehålles