

Central reservkraft för små belysningsanläggningar

KNBI-50 är ett nytt reservkraftaggregat från KAMIC som är anpassat för mindre reserv- och nödbelysningsanläggningar. Med sin storlek och effekt är denna enhet ett lämpligt val där det finns te.x. lysdiodsarmaturer eller begränsat utrymme för placering. Aggregatet är utrustat med automatisk självtest som testar viktiga funktioner, komponenter och batteri. På fronten finns tre gröna lysdioder som indikerar aktuell status samt en knapp för uppstart av självtesten. KNBI-50 är även utrustat med en potentialfri kontakt som larmar vid internt- eller externt fel.

På växelriktarens front finns flerfunktions lysdioder som indikerar status:

System

- Test bör utföras
- Systemet fungerar

Battery

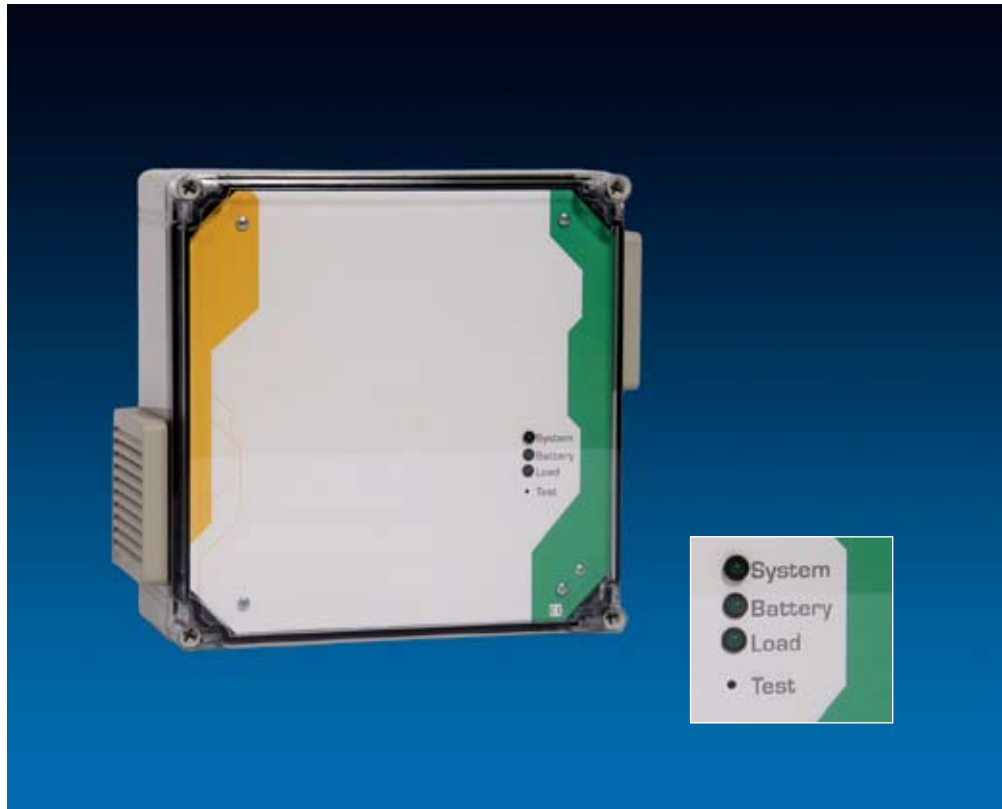
- Batteri bör bytas ut
- Batteristatus OK

Load

- Avvikelse i last
- Ansluten last OK

Test

Genom att trycka olika länge på knappen kan olika funktioner erhållas såsom test av LED lampa, test av aggregat och installation samt kalibrering av ansluten last.”



KNBI – reservkraftaggregat för belysning.

Utförande

Skåp av grå ABS-plast, RAL7035. Frontlucka med skruvfastsättning. Statustabla med lysdioder i fronten.

Montage

KNBI-50 monteras lämpligast på vägg. Ledningslängd max 200 m vid 2,5 mm² ledningsarea. Omgivningstemperatur +10 - +25 gr. C.

Batterier

I aggregatet sitter det ett 12V/14Ah underhållsfritt blybatteri. Återuppladdningstid: 15 h. Beräknad livslängd: 10 år. En fullständig kontroll av drifttiden bör göras en gång per år.

Ljuskälla

Olika ljuskällor kan anslutas: armaturer med glödljus, lysdioder eller lysrör. Armaturer med magnetiska don eller HF-don kan kombineras. Med reservation för vissa på marknaden förekommande fabrikat. Anslutna armaturer måste vara faskompenserade till ett Cos fi > 0.8.

Tekniska data

E. nr	Typ	Effektuttag W Min-Max	Avsäkrade utgångar	Larmutgång växlande	Fästhål c/c mm	Dim BxHxD mm	Vikt inkl.batteri kg
73 488 48	KNBI-50	5 - 50	2	ingår	280 x 280	300x300x130	10

Dimming

KNBI50-enheten levererar en kontrollerad utspänning som används för att reducera ljuset och därmed effekten på den anslutna lasten under nöddrift. Denna funktion ger möjlighet att ansluta fler armaturer som skall aktiveras i nöddrift. Notera att endast dimbara drivdon kan användas.

FAKTA

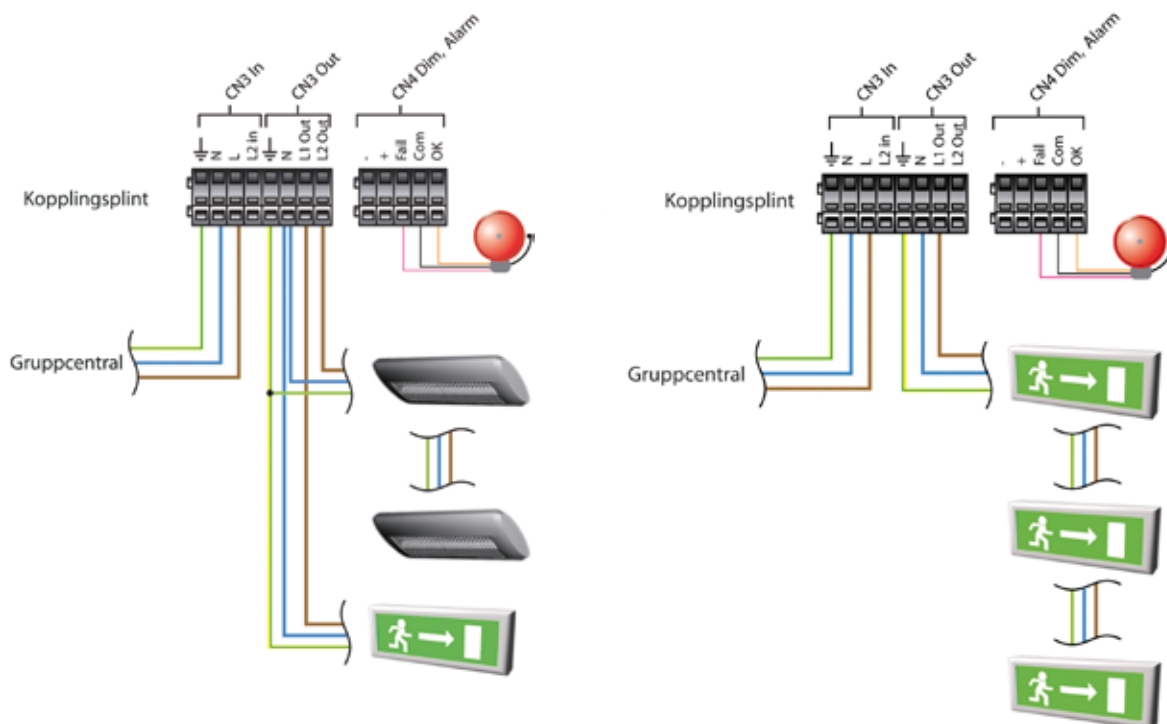
Anslutningsspänning	230V 50/60Hz
Max. last	50W
Funktion	Centralmatat (C)
Skyddsklasser	IP 44 Klass I
Material	Stomme av ABS-plast
Återuppladdningsstid	15 h
Garanti	2 år

Inkopplingsexempel med tänd- och släckfunktion

Armaturer som skall lysa kontinuerligt, (utgångsarmaturer), eller armaturer som endast skall lysa i nöddrift, exempelvis nödbelysning kopplas enligt nedan. Nätmatning ansluts till

plint CN3 in, terminal PE, N och L. Armaturer som skall lysa kontinuerligt ansluts till plint L1out. Armaturer som skall lysa i nöddrift ansluts till plint L2out. Extern status indikering

ansluts till plint CN4, terminal Fail, COM och OK. L2 in tändfas tänder och släcker armaturerna i normaldrift.



Matning L & L2in har gemensam \perp och N.

L1out & L2out har gemensam \perp och N.

Rätt till konstruktionsändringar förbehålles



Box 278, 651 07 Karlstad
Tel 054-57 01 20, Fax 054-56 25 13
kamic.karlstad@kamic.se
www.kamic.se

809.07.08