

Nödbelysning i IP 65 för krävande miljöer

GRAN LUCE Centraltest är en serie spolsäkra nödbelysningsarmaturer utvecklade för krävande miljöer. Armaturerna är lämpliga för installation i butiker, industrier, verkstäder, garage och tunnlar.

GRAN LUCE Centraltest uppfyller EU-direktiv beträffande förbättring av säkerheten på arbetsplatser och lämpar sig därför utmärkt för installation i miljöer med hög olycksrisk.

GRAN LUCE Centraltest uppfyller krav enligt EN60598-2-22.

GRAN LUCE Centraltest har:

- Högt ljusflöde
- Hög verkningsgrad vid batteridrift
- Prismamönstrad kupa för god ljusåtergivning



Gran Luce Centraltest med metalliserad reflektor.

CTOC - Centraltestsystem

GRAN LUCE Centraltest ingår i ett microprocessorstyrt centraltestsystem, som övervakar och visar status på ljuskällor, elektronik och batteri. Armaturerna kommunicerar med en centraltestenhet via en överlagrad signal i det ordinarie elnätet.

Funktions- kapacitetstester samt intervall styrs av Centralenheten. Testtider och intervaller kan programmeras. Eventuella fel indikeras i centralenheten och på armaturen. För mer utförlig funktionsbeskrivning, se folder Centraltestsystem för nödbelysning.

Statusindikering på flerfärgsdioden

- Grön = Normal funktion
- Orange = Defekt ljuskälla
- Orange blink = Kommunikation med centralenheten saknas
- Röd = Felaktigt batteri eller kretskort

Piktogram

Läsavstånd: 25 m enligt SS-EN 1838.
Ett set om 3 symbolfolier ingår.



FIG. A



FIG. B



FIG. C

Metalliserad reflektor

Armaturerna har metalliserad reflektor som avsevärt förbättrar ljusfördelningen och ljusutbytet. Detta medför att monteringsavståndet mellan varje armatur förlängs. Därigenom kan det normala antalet armaturer reduceras.

Tekniska data

BEREDSKAPSDRIFT **B**

Typ	Ljuskälla/Sockel	Batteri	Brinntid	Verkningsgrad nödbelysningsdrift	Vikt kg
GL626CTOC-8SE1P	Lysrör 8 W / G5	Pb 6 V 5 Ah	1 h	100 %	2,3
GL626CTOC-11SE1P	Kompaktrör 11 W / 2G7	Pb 6 V 5 Ah	1 h	90 %	2,3
GL626CTOC-24SE1P	Kompaktrör 24 W / 2G11	Pb 6 V 5 Ah	1 h	40 %	2,3
PERMANENTDRIFT P					
GL626CTOC-8SA1P	Lysrör 8 W / G5	Pb 6 V 5 Ah	1 h	100 %	2,3

CE Armaturerna är CE godkända

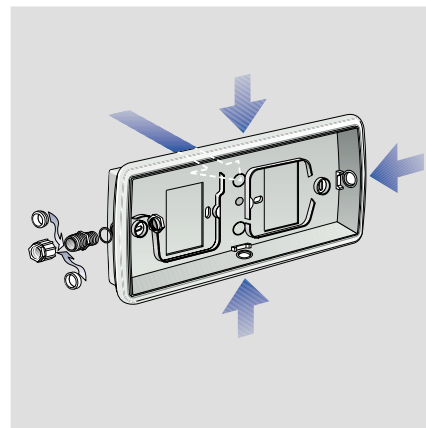
Rätt till konstruktionsändringar förbehålles



Montering på kontaktskena.



Pendelmontage med kedjor.



Införingspunkter för kablage.

Montering

GRAN LUCE Centraltest är försedd med snäpplåsning vilket medger snabb installation och enkelt underhåll.

GRAN LUCE Centraltest är lämplig för vägg- eller takmontage. Armaturerna kan också pendelmonteras med kedjor alternativt monteras på kontaktskena.

Belysningsteknik

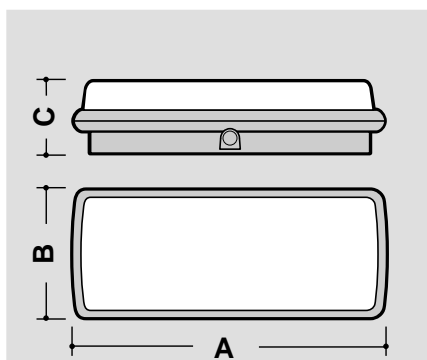
GRAN LUCE Centraltest är konstruerad för god ljusåtergivning. Bäst resultat erhålles vid stående väggmontage samt vid takmontering 90° mot utrymningsvägen.

I programmet finns armaturer med lysrör 8 W samt kompaktlysror 11 W och 24 W. Armaturerna levereras alltid med ljuskälla.

Tillbehör

E 73 149 18 Batteri Pb 6 V 5 Ah
Bollskydd Typ 47011GP

Dimensioner



Mått i mm

W	A	B	C
8W	400	170	89
11W	400	170	89
24W	400	170	89

FAKTA

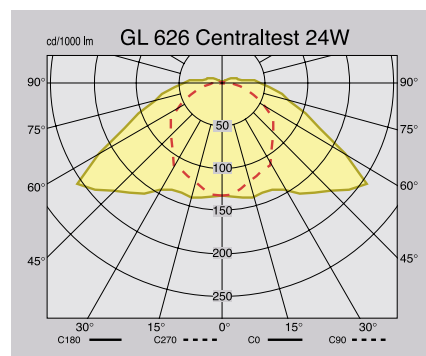
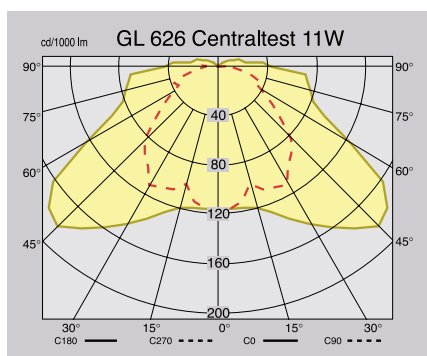
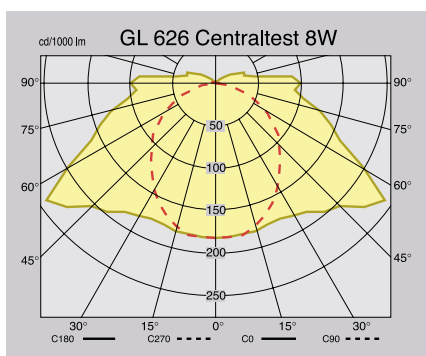
Anslutnings-spänning:	230 V 50 Hz
Skydds-klasser:	IP 65 ∇ Klass II
Funktion:	Beredskapsdrift (B) Permanentdrift (P)
Återupp-laddningstid:	12 h
Material:	Stomme av själv-släckande slagtålig plast. Kupa av polykarbonat.
Garanti:	1 år (exkl. ljuskälla)

Monteringsavstånd

Montage-sätt i tak	← →		← →	
	3m höjd	5m höjd	3m höjd	5m höjd
Typ/Ljus				
..8SE1P	10m	11m	17m	23m
..11SE1P	12m	14m	19m	23m
..24SE1P	15m	18m	23m	29m
..8SA1P	10m	11m	17m	23m

Avstånd mellan armaturerna i c/c för att erhålla minimum 1 lux på golvet.

Isoluxdiagram



Ljusåtergivning av olika ljuskällor.

Tillverkas av: **Beghelli**

Rätt till konstruktionsändringar förbehålles



Box 278, 651 07 Karlstad
Tel 054-57 01 20, Fax 054-56 25 13
kamic.karlstad@kamic.se
www.kamic.se