

Ljusstark armatur för belysning från höga takhöjder

Genom sin speciella parabolreflektor ger BS200 ett mycket högt ljusutbyte, väl lämpat för belysning av stora ytor från hög höjd.

Armaturen är konstruerad för anslutning till centralt placerat nödljusaggregat som exempelvis reservkraftaggregat typ SIN, (katalogblad nr 803), Energo, (katalogblad nr 805) eller KNBI (katalogblad nr 808).

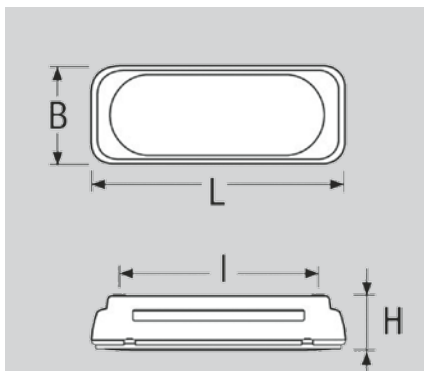
Armaturen monteras dikt tak eller med medföljande öglor för lin- eller kedjeupphängning.

Ljuskälla ingår ej vid leverans.



BS200 för belysning av stora ytor från hög höjd.

Dimensioner



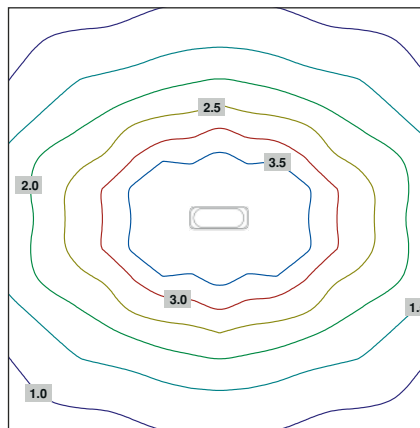
Mått i mm

W	Typ	L	B	H	I
1x24	3626	465	177	120	315
1x40	3628	700	177	120	530

Ljusberäkningsexempel

Lokal 20x20 m = 400kvm, takhöjd 10m

Armatur: Med 1 st armatur typ 3626 uppnås minimikravet på 1 lux.



FAKTA

Anslutningsspänning	230 V 50 Hz
Skyddsklasser	IP 65 ∇ Klass I
Funktion	Centralmatad
Material	Polykarbonat med klar kupa
Temperaturklass	T6= 85°C
Garanti	1 år (exkl. ljuskälla)

Tekniska data

CENTRALMATAT



E.nr	Typ	Ljuskälla/socket	Brinntid	Verkningsgrad nödbelysningsdrift	Färg	Vikt
73 489 20	3626	Kompaktrör 24W/2G11	Enl. central	100 %	Grå Ral 7035	2 kg
73 489 22	3628	Kompaktrör 40W/2G11	Enl. central	100 %	Grå Ral 7035	3,3 kg

CE Armaturerna är CE godkända

Tillverkas av: Beghelli

Rätt till konstruktionsändringar förbehålles